



PRZEMYSŁOWE BRAMY I KRATY ROLOWANE



FIRM
PRODUKTY DLA BIZNESU

KRISPOL BRAMY DLA WYMAGAJĄCYCH



KRISPOL – PEWNY PARTNER W BIZNESIE

Firma KRISPOL jest czołowym europejskim producentem bram i stolarki otworowej oraz liderem innowacji w zakresie technologii i designu produktów. Posiadamy dwa nowoczesne zakłady produkcyjne wyposażone w bogaty park maszynowy. Nasze produkty trafiają do kilkunastu krajów Europy, pokonując ponad 2 mln km rocznie.

SPRAWDZONE ROZWIĄZANIA DLA FIRM MYŚLIMY O WSZYSTKIM



MONTAŻ

SZYBKO I PROFESJONALNIE

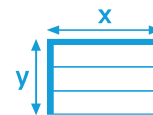
Proces produkcyjny oparty o najnowsze technologie umożliwia bardzo szybką realizację całego zamówienia. Dzięki temu można w krótkim czasie i, co najważniejsze, jednocześnie zamontować wszystkie produkty.



SERWIS

WSZYSTKO POD KONTROLĄ

Przeглядów okresowych dokonują wykwalifikowani pracownicy punktów sprzedaży KRISPOL. Dajemy gwarancję niezawodności produktów i profesjonalnej obsługi serwisowej oraz montażowej na najwyższym poziomie.



PRODUKTY NA MIARĘ

Jeśli poszukujesz do swojej firmy bramy o nietypowych wymiarach, prowadzeniu lub zastosowaniu znajdziesz pomoc w punktach sprzedaży KRISPOL. W naszych fabrykach powstają spersonalizowane, bezpieczne i doskonale jakościowo rozwiązania.

DOCENIAMY TWÓJ BIZNES

Dostarczamy naszym Klientom najlepsze, innowacyjne rozwiązania, które sprawdzą się w każdych warunkach. Nieważne, czy mówimy o małym warsztacie, czy o wielkopowierzchniowej hali magazynowej. W przypadku każdej inwestycji tak samo ważne jest, aby stworzyć bezpieczne i komfortowe warunki dla rozwoju biznesu. Nasze produkty z linii FIRM powstają właśnie w tym celu.

www.krispol.pl



BRAMA STALOWA NIEOCIEPLANA R1 SSP

TYPY BRAM ROLOWANYCH



Rolowane bramy przemysłowe muszą być niezawodne, wytrzymałe i bezpieczne. Nasza oferta obejmuje wiele specjalnych rozwiązań, umożliwiających dopasowanie bramy do sposobu zabudowy, specyficznych zastosowań i warunków, w których będzie użytkowana. Główną zaletą bram rolowanych jest ich konstrukcja. Pancierz bramy zwijany jest na wał umieszczony nad otworem, dzięki temu przestrzeń pod sufitem hali pozostaje wolna. To ważne, gdy kluczowa jest wysokość pomieszczeń. Oferta KRISPOL obejmuje bramy stalowe i aluminiowe. Bramy ocieplone, nieodzowne w miejscach, w których istotne jest utrzymanie temperatury, zbudowane są z profili wypełnionych pianką poliuretanową i uszczelnione na całym obwodzie. Bramy nieocieplone powstają z jednościennych profili stalowych lub aluminiowych. To ekonomiczna oferta, idealna do wnętrz budynków przemysłowych oraz obiektów niewymagających izolacyjności termicznej.



BRAMY ROLOWANE R1 SSG

Bramy przemysłowe mają bardzo różne przeznaczenia. Produkujemy je dokładnie według wskazanych wymiarów, stosując rozwiązania dopasowujące urządzenia do różnych zadań i warunków zabudowy. Są to m. in. profile z okienkami oraz profile wentylacyjne, a w bramach zimnych profile perforowane. Ciekawą propozycją jest tzw. „brama z tatuażem”, czyli z indywidualnie zaprojektowaną perforacją pancerza, np. nawiązującą wzorem do prowadzonej w danym obiekcie działalności.



PROFIL ALUMINIOWY OCIEPLONY
o wysokości krycia 100 mm



PROFIL STALOWY OCIEPLONY
o wysokości krycia 100 mm



PROFIL ALUMINIOWY JEDNOŚCIENNY
o wysokości krycia 91 mm



PROFIL STALOWY JEDNOŚCIENNY
o wysokości krycia 91 mm



BRAMA R1 SSP Z JEDNOŚCIENNYCH PROFILI STALOWYCH

Ze względu na swoją wytrzymałość umożliwia tworzenie bardzo szerokich konstrukcji

TYPY KRAT ROLOWANYCH



Kraty rolowane to urządzenia spełniające jednocześnie rozmaite funkcje. Produkujemy je w wielu wariantach, zarówno jeśli chodzi o klasę odporności na włamanie, przepuszczalność powietrza, rodzaje napędów, jak i dostępne wzory i kolory. Podobnie jak w przypadku bram rolowanych, główną zaletą krat to ich konstrukcja, umożliwiającą wykorzystanie powierzchni użytkowej obiektu po obu stronach oraz pod stropem. Oferujemy kraty z aluminium i stali. Kraty stalowe to ciężkie i wytrzymałe mechanizmy. Doskonale nadają się do zabezpieczania otworów parkingowych, magazynowych itp. Kraty aluminiowe to lekkie konstrukcje, przeznaczone głównie do punktów handlowych w galeriach, salonach jubilerskich i restauracjach.



Wygląd i budowa krat rolowanych zależą od miejsc, w których się je montuje i funkcji, które pełnią. W pomieszczeniach, które powinny być nie tylko bezpieczne, ale także wyeksponowane sprawdzają się kraty ze stalowych rurek prostych lub giętych sinusoidalnie. Do nowoczesnych wnętrz, wymagających wysokiego poziomu wentylacji doskonale pasują kraty aluminiowe z otworami w kształcie prostokątów. Kraty ze stalowych i aluminiowych perforowanych profili zapewniają jednocześnie przesłonę optyczną i przepuszczalność powietrza na poziomie 28%. Kraty aluminiowe i kraty stalowe zbudowane z profili perforowanych można lakierować na jeden z 200 kolorów palety RAL.



PROFIL ALUMINIOWY LUB STALOWY PERFOROWANY
o wysokości krycia 91 mm



PROFIL ALUMINIOWY SZTANCOWANY
o wysokości krycia 60 lub 85 mm



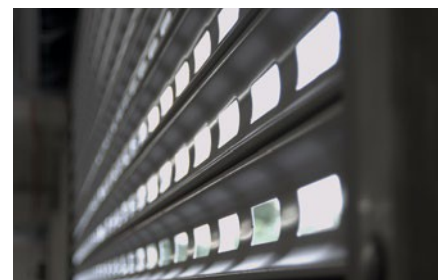
RURKA STALOWA PROFILOWANA SINUSOIDALNIE
o wysokości krycia 55 mm



RURKA STALOWA PROSTA POŁĄCZONA POPRZECZKAMI
o wysokości krycia 120 mm



KRATA PERFOROWANA R2 SPG



KRATA ROLOWANA R2 AMP



KRATA ROLOWANA SINUSOIDALNA R2 SSG

BEZPIECZEŃSTWO I NIEZAWODNOŚĆ

Kraty oraz bramy rolowane wyposażone są w zabezpieczenie przed opadnięciem pan-
cerza w przypadku zerwania sprężyn lub zintegrowany w napędzie hamulec bezpieczeń-
stwa. Wszystkie rozwiązania można rozbudować o dodatkowe zabezpieczenia - lampy
sygnalizacyjne, przydatne w dużych obiektach przemysłowych lub fotokomórki, dzięki
którym krata unosi się automatycznie po wykryciu przeszkody w świetle wejścia. Po-
dobnie działają zabezpieczenia krawędziowe, zatrzymujące i unoszące kratę po natra-
fieniu na przeszkodę.



SYGNALIZATOR ŚWIETLNY
czerwono/zielony



ZABEZPIECZENIE
w przypadku pęknięcia sprężyn



HAMULEC INERCYJNY
stosowany w bramach i kratkach z napę-
dem rurowym



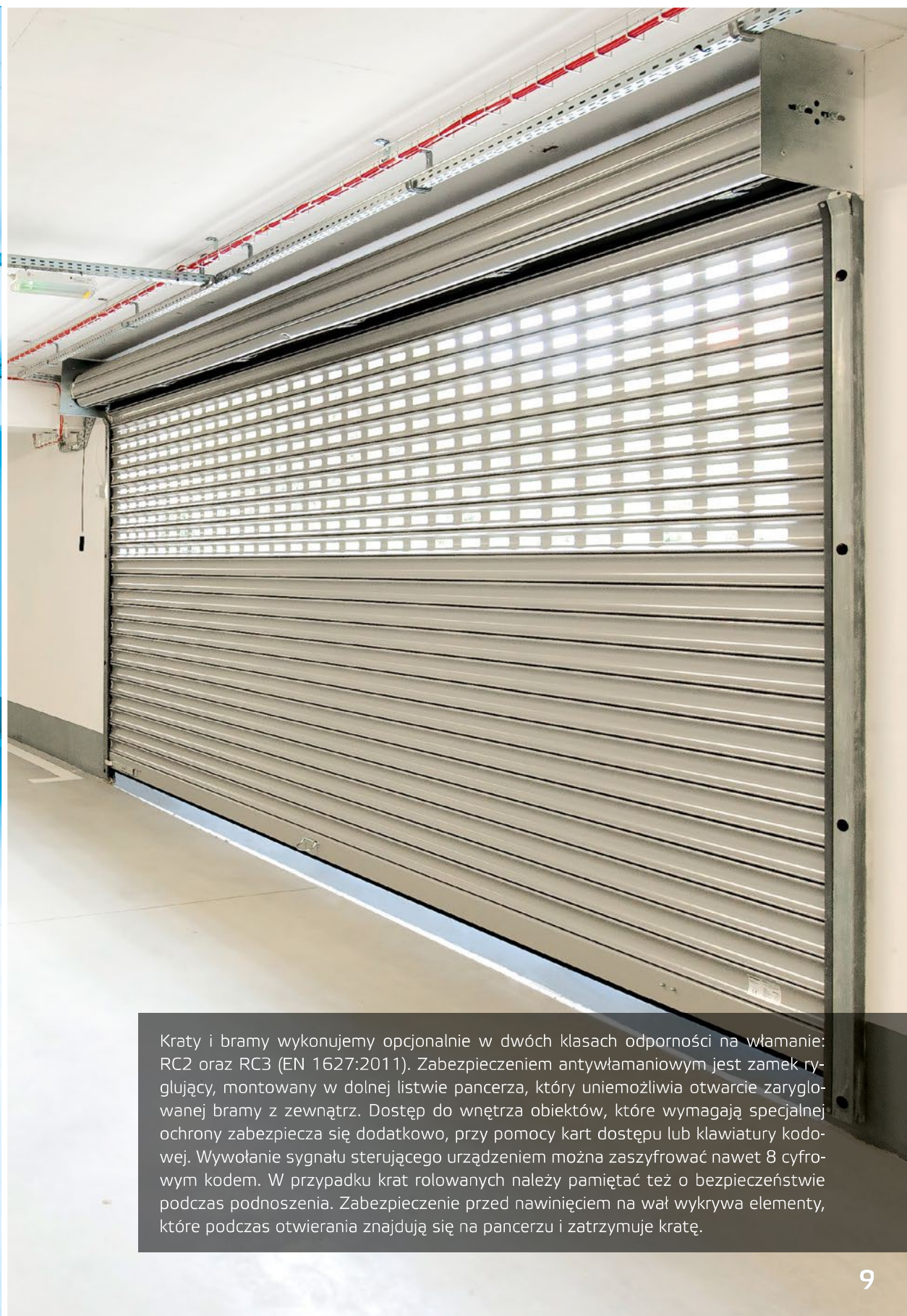
FOTOKOMÓRKA
jednokierunkowa IP65



ZAMEK RYGLUJĄCY
w dolnej listwie



BRAMA ROLOWANA R1 55, PROFIL Z OKIENKAMI



Kraty i bramy wykonujemy opcjonalnie w dwóch klasach odporności na włamanie: RC2 oraz RC3 (EN 1627:2011). Zabezpieczeniem antywłamaniowym jest zamek ryglujący, montowany w dolnej listwie panczerza, który uniemożliwia otwarcie zaryglowanej bramy z zewnątrz. Dostęp do wnętrza obiektów, które wymagają specjalnej ochrony zabezpiecza się dodatkowo, przy pomocy kart dostępu lub klawiatury kodowej. Wywołanie sygnału sterującego urządzeniem można zaszyfrować nawet 8 cyfrowym kodem. W przypadku krat rolowanych należy pamiętać też o bezpieczeństwie podczas podnoszenia. Zabezpieczenie przed nawinięciem na wał wykrywa elementy, które podczas otwierania znajdują się na panczerzu i zatrzymuje kratę.

NAPĘDY DO BRAM I KRAT

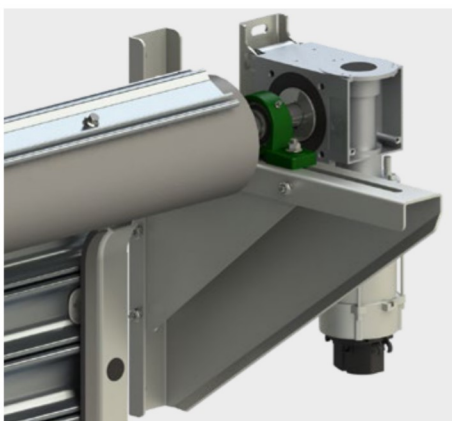


Bramy automatyczne to nie tylko wygoda. Funkcjonalne, nowoczesne napędy gwarantują także bezpieczeństwo użytkownika i zabezpieczają mechanizm bramy. W zależności od przeznaczenia, gabarytów, wagi oraz warunków zabudowy, bramy i kraty rolowane mogą być napędzane za pośrednictwem jednego z trzech typów napędów elektrycznych.



BRAMA ROLOWANA R1 SSG Z NAPĘDEM CENTRALNYM

Napęd boczny, nasadowy, trójfazowy stosowany jest ze względu na swoje parametry i wymiary do wyrobów intensywnie użytkowanych, o dużych powierzchniach. Napęd boczny, rurowy, jednofazowy to nowe rozwiązanie w ofercie KRISPOL. Dzięki swojej konstrukcji nie wymaga dużych powierzchni zabudowy. Polecany do dużych mechanizmów, używanych kilka razy dziennie. Napęd centralny, jednofazowy stosuje się w mniejszych wyrobach, tam gdzie intensywność prac wynosi około 5-10 cykli na dobę.



NAPĘD BOCZNY, NASADOWY, TRÓJFAZOWY

do intensywnie używanych dużych bram i krat np. w halach produkcyjnych



NAPĘD BOCZNY, RUROWY, JEDNOFAZOWY

dzięki niewielkiej, dyskretnej konstrukcji sprawdza się np. w centrach handlowych



NAPĘD CENTRALNY, JEDNOFAZOWY

do produktów używanych kilka razy na dobę, np. w garażach jednostanowiskowych



www.youtube.com/KRISPOLvideos



www.krispol.pl



www.facebook.com/KRISPOLpl

Niniejszy folder ma charakter reklamowy i nie stanowi oferty w rozumieniu ustawy z 23 kwietnia 1964 r. – Kodeks cywilny. Przedstawione zdjęcia i rysunki produktów mają charakter poglądowy i mogą różnić się od oferowanych w rzeczywistości. Krispol Sp. z o.o. zastrzega sobie prawo do wprowadzenia zmian w ofercie produktowej w każdym czasie. Powoływanie się na przedstawione w folderze elementy graficzne lub opisy celem sprzedaży produktów dokonywane jest na odpowiedzialność podmiotu dokonującego tej sprzedaży i nie rodzi skutków karnych dla Krispol Sp. z o.o.

Skontaktuj się z nami

Aktualizacja: 14.03.2019 r.

Krispol Sp. z o.o. Psary Małe, ul. Budowlana 1, 62-300 Września, tel. +48 61 662 41 00, fax +48 61 436 76 48, e-mail: biuro@krispol.pl, www.krispol.pl

Zakład 1 Psary Małe, ul. Budowlana 1, 62-300 Września

Zakład 2 ul. Strzykały 4, 62-300 Września